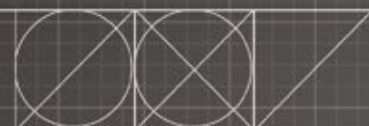
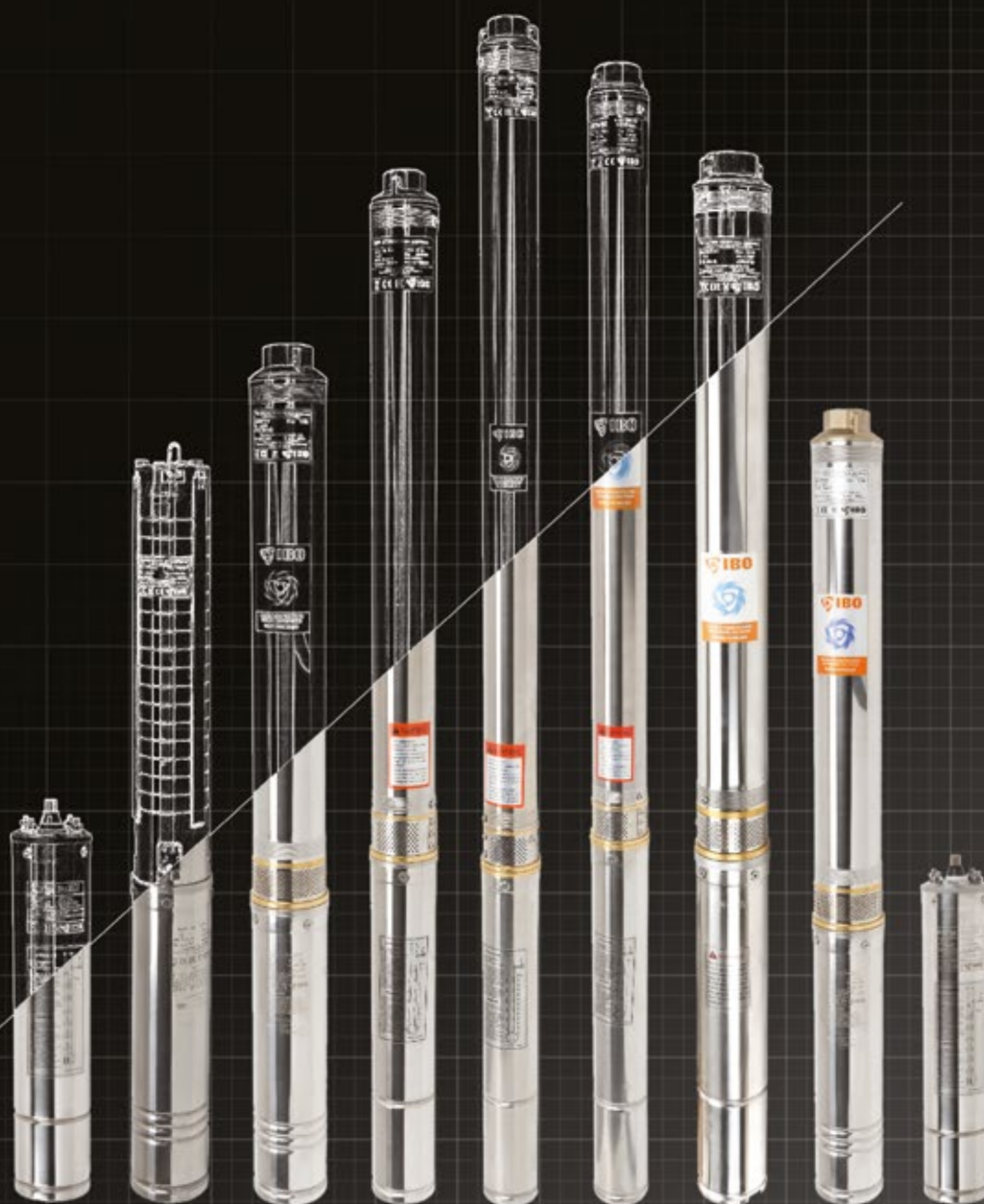


**DEEP WELL PUMPS**  
**TIEFBRUNNENPUMPEN**  
**PONORNÁ ČERPADLA**  
**POMPE SUBMERSIBILE**  
**ГЛУБИННЫЕ НАСОСЫ**



## 6" SD

### ПОВЫШЕННАЯ СТОЙКОСТЬ К ПЕСКУ

Многоступенчатые погружные насосы диаметром 146 мм с повышенной устойчивостью к песку, рассчитанные как минимум на 6-дюймовые скважины. Насосы серии SD IBO были первыми насосами на рынке, названными «антипесочными».

«Антипесочная» Конструкция – несомненное преимущество насосов IBO перед конкурирующими продуктами благодаря инновационной и редкой конструкции с повышенной устойчивостью к воздействию песка среди 6-дюймовых насосов.

Максимальное содержание песка в воде для насосов серии 6SD 25 составляет 5%. Эффект повышенной устойчивости к песку был достигнут благодаря использованию «плавающих лопастных колес». Насосы доступны с 6-дюймовыми двигателями IBO или итальянскими двигателями IBO ITALY.

По желанию заказчика возможна установка кабеля любой длины.

#### ПРИМЕНЕНИЕ:

Обеспечение крупных ферм водой из глубоких водозаборов, орошение садов и огородов, питомников деревьев и кустарников, осушение территорий, сантехника, промышленность.

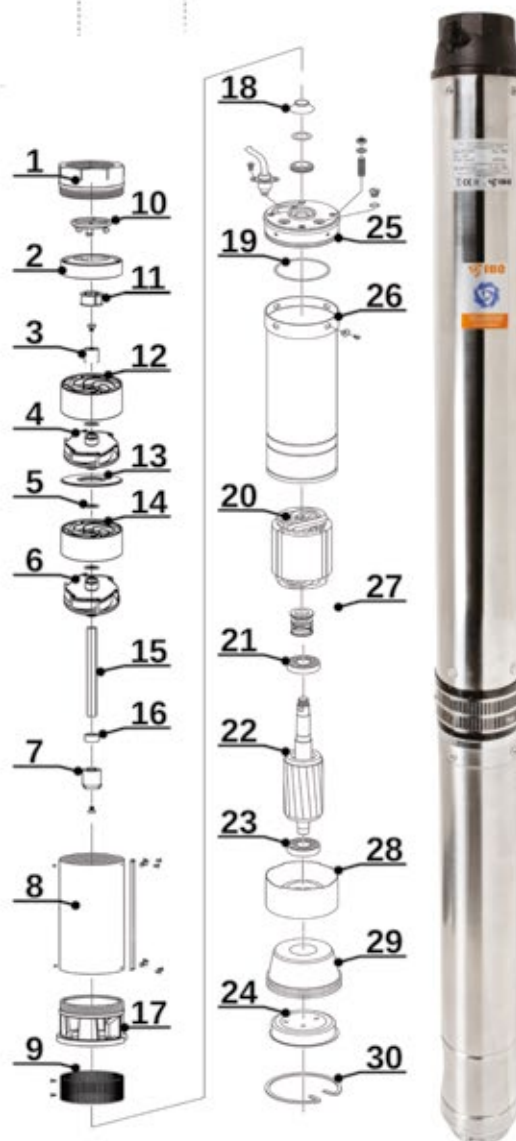
#### Условия работы:

- Максимальная температура жидкости 35°C
- Максимальная температура окружающей среды 35°C
- Класс изоляции В
- Режим работы – непрерывный
- Безопасность – IP68

#### Материалы

- Патрубок всасывания / нагнетания: серый чугун
- Корпус: нержавеющая сталь AISI 304
- Вал и ротор: нержавеющая сталь AISI 304
- Лопастное колесо: норил
- Диффузор: норил
- Механический сальник: Керамика/SiC/NBR
- Двигатель: с масляным охлаждением
- Частота вращения двигателя: 2850 об/мин

**КУПИТЬ**



### ПАРАМЕТРЫ

Наименование	Напор (м)	Производительность (л/мин)	Мощность двигателя (кВт)	Питание (В)	Потребление тока (А)	Патрубки (дюймы)	Размеры diam./выс. (мм)	Вес (кг)
6 SD 25/7	89	920	7,5	400	17,5	3	146/1440	52
6 SD 25/9	113	920	9,2	400	21,5	3	146/1650	59
6 SD 25/11	135	920	11	400	24,5	3	146/1880	67
6 SD 25/13	160	920	13	400	27,5	3	146/2090	73
6 SD 25/15	185	920	15	400	31,5	3	146/2300	82
6 SD 30/13	183	650	13	400	27,5	3	146/2150	73
6 SD 30/15	211	650	15	400	31,5	3	146/2400	83
6 SD 45/9	112	1150	15	400	31,5	3	146/1818	81
6 SD 60/7	85	1300	15	400	31,5	3	146/1784	83

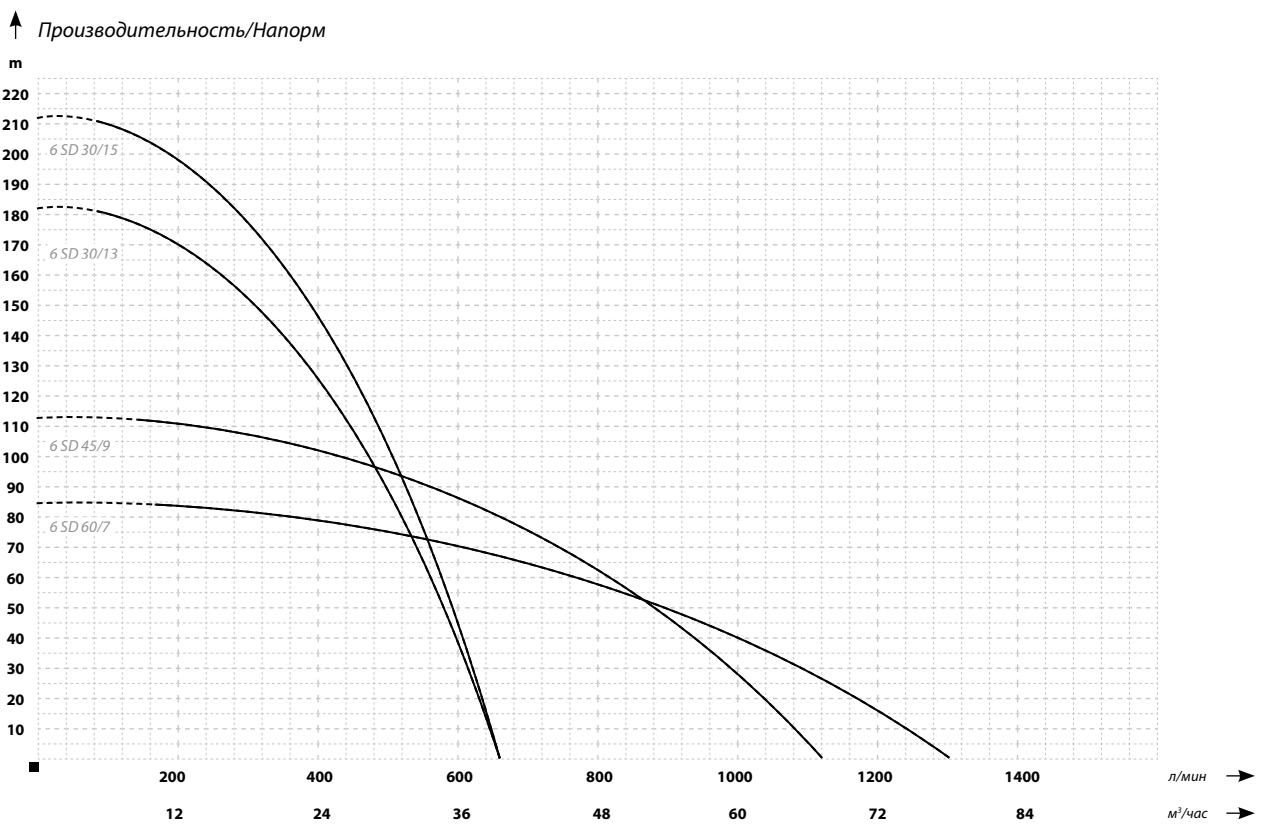
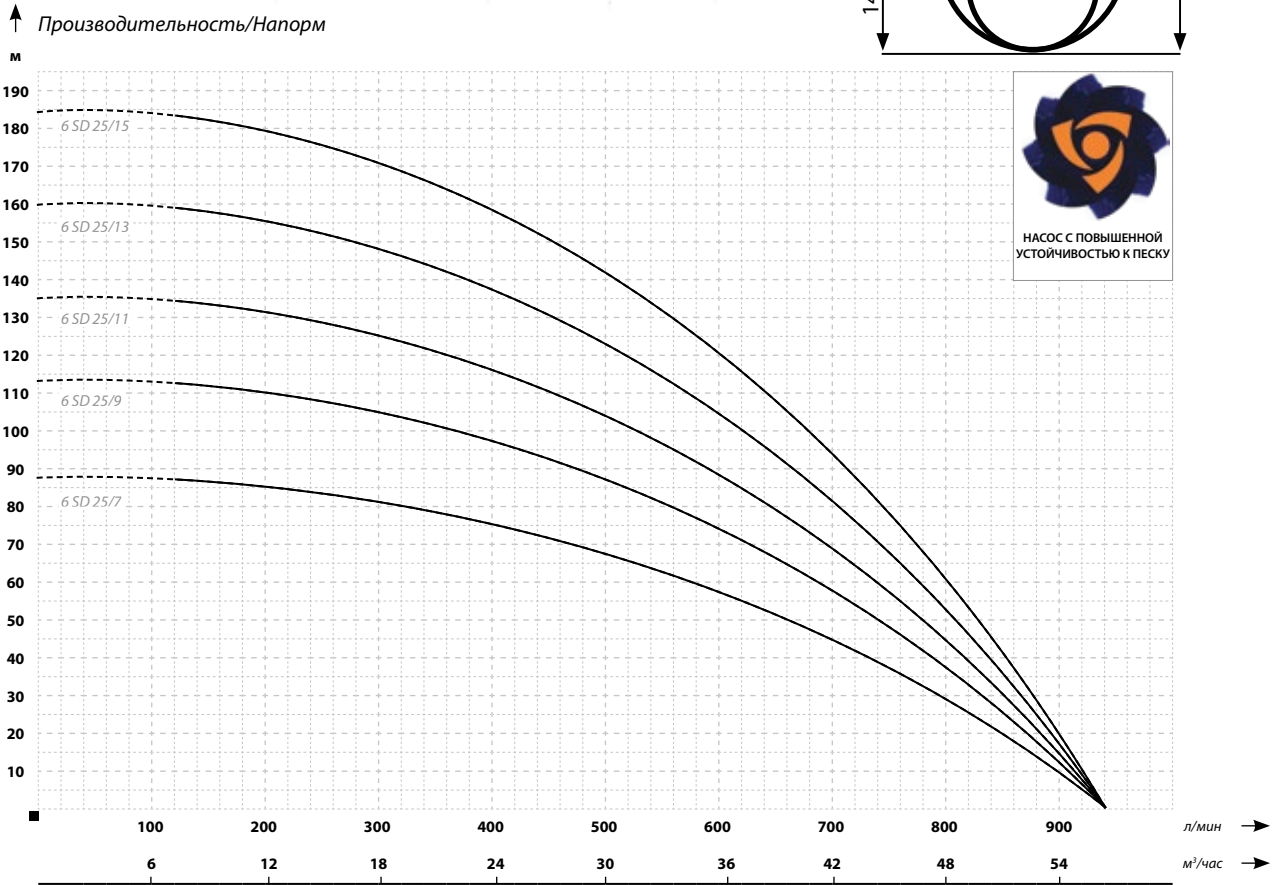
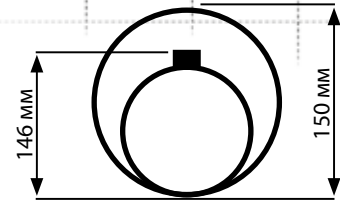
В зависимости от производственной партии размеры могут отличаться от указанных в таблице

# ГЛУБИННЫЕ НАСОСЫ 6" МНОГОСТУПЕНЧАТЫЕ – АНТИПЕСОЧНЫЕ



## 6" SD

ПОВЫШЕННАЯ СТОЙКОСТЬ К ПЕСКУ



Настоящий каталог не является торговым предложением с точки зрения коммерческого права.  
Подробное торговое предложение и прейскурант доступны в Торговом отделе.

## **КОНТАКТ**

**ООО «АКВАБРЕГ»**

+375 29 356 09 95

Настоящее произведение, а также никакой из его фрагментов не может репродуцирован, переработан и распространен каким-либо образом с помощью электронных, механических, копировальных, записывающих и иных устройств и не может храниться ни в какой информатической системе без предварительного письменного согласия компании FHU Dambat.

© Copyright FHU Dambat. Все права защищены.

